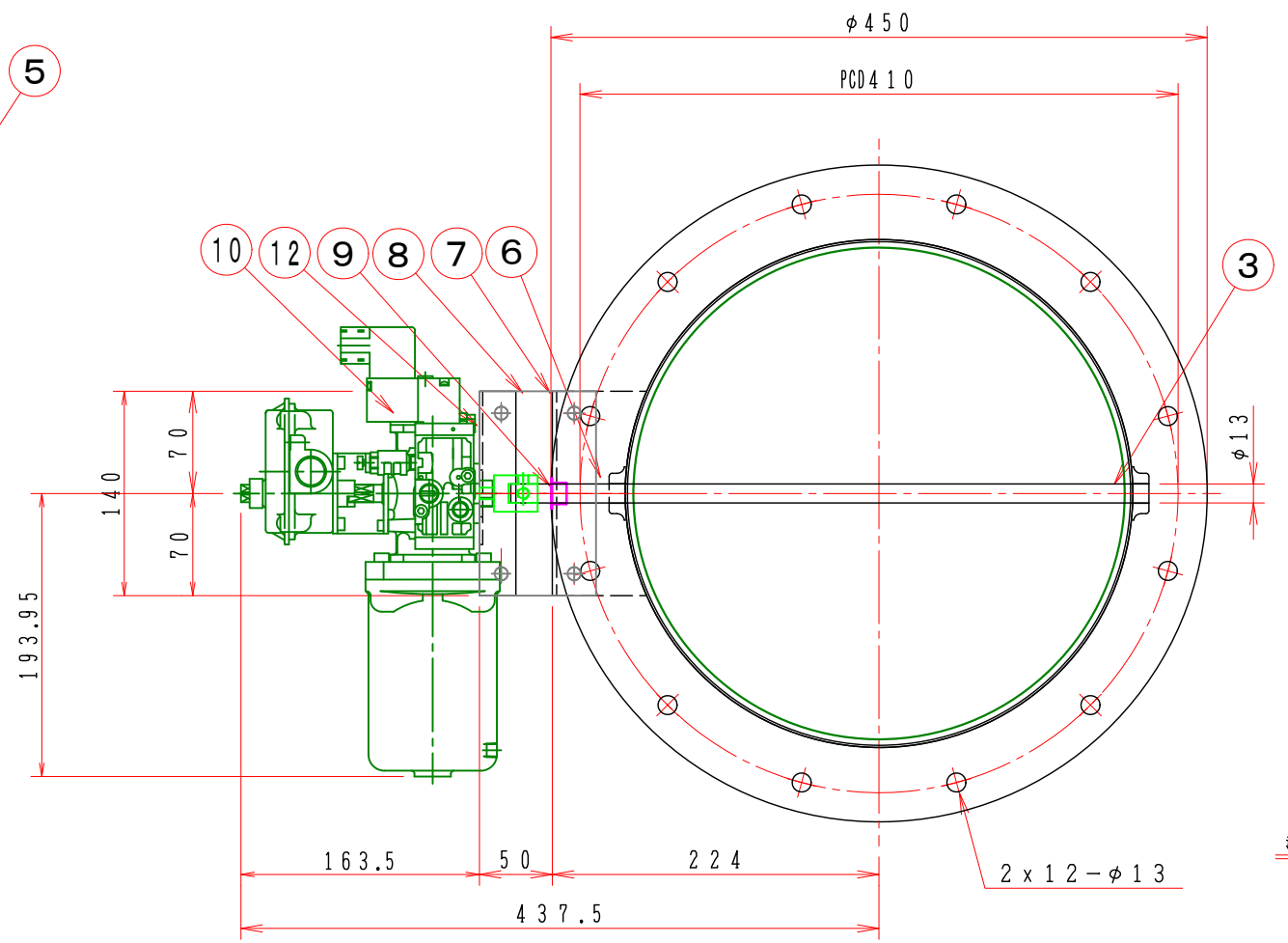
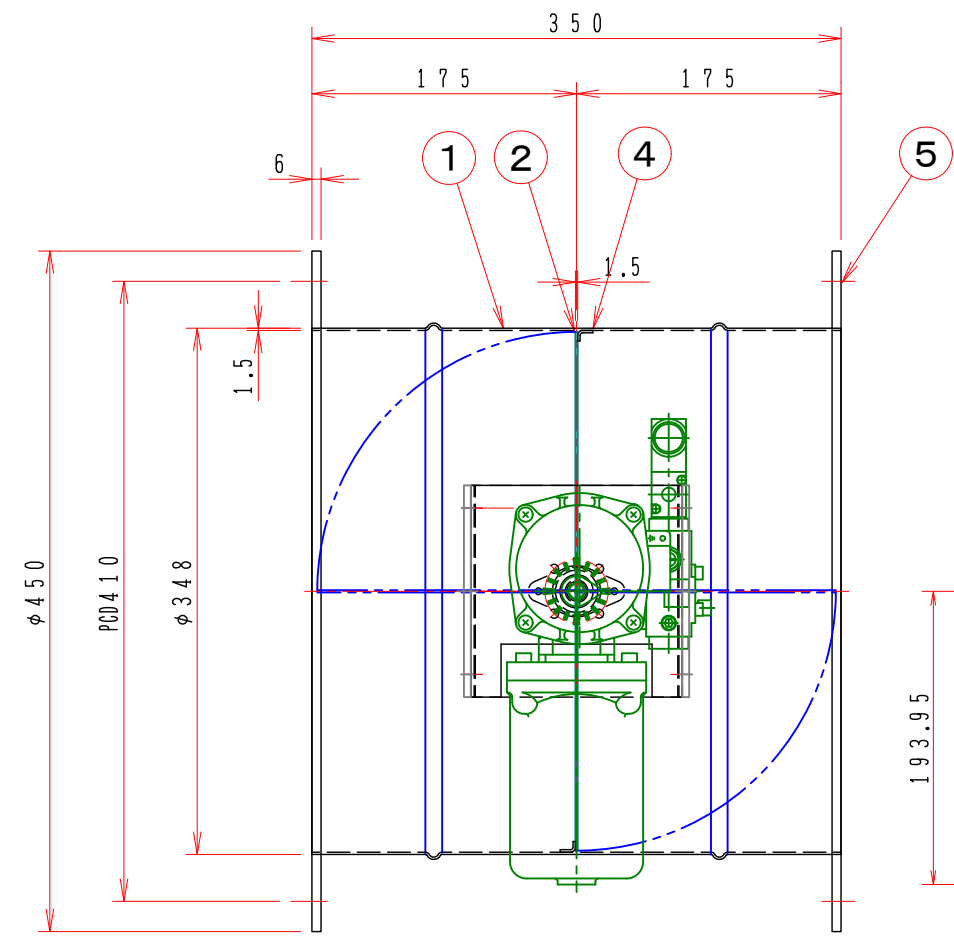


1 2 3 4 5 6 7 8

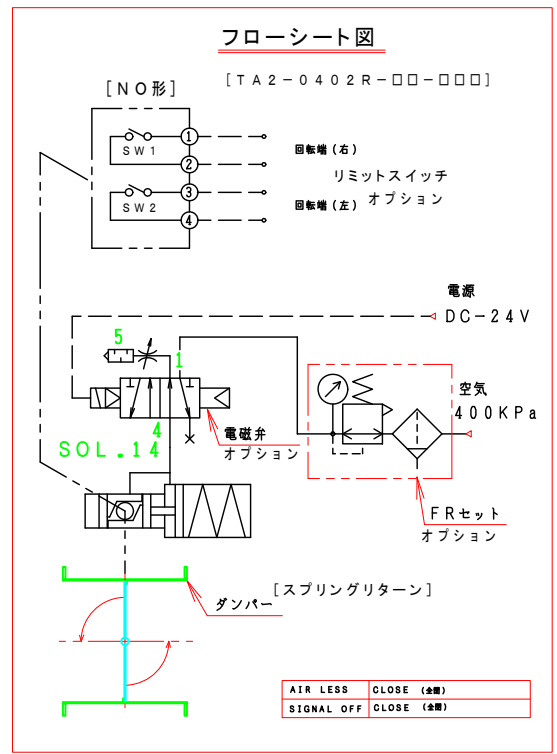
A
B
C
D
E
F



注記
図中の寸法については現場調査及び機器設計等の進捗にともなって変更することがある。

15		
14	電磁弁、開平信号付	TA2-0402R-31-SN5 オプション
13	電磁弁付	TA2-0402R-30-SN5 オプション
12	駆動部取付板	2 SPC 2.3t
11	カップリング	1 A-82513 SS400
10	ロータリーアクチュエーター	1 TA2-0402R-00 KONAN
9	ドライブッシュ	1 LFZF13-10
8	接続板	2 SS400 4.5t
7	部品取付架台	1 SUS-304 3.0t
6	軸キャップ	2 SUS-304 1.5t
5	フランジ	1 SUS304 6.0t
4	羽根当て	1 SUS-304 3x15
3	シャフト	1 SUS304 φ13
2	可動羽根	1 SUS304 1.5t
1	ダンパー本体	1 MD-350φ SUS304 1.5t
No	部品名称 TITLE	数量 QTY 備考 (規格・寸法) (DIMENSIONS)

スプリングリターン(閉)



特記

- 板フランジとケーシング接合部の内面は全溶接、外側は点付溶接。
- 内外面仕上げは酸洗いとする。
- 本図ダンパーの使用範囲は下記の通です。
静圧：±0.8KPa [±80mmAq] 以下 風速：15m/s以下 温度：-10~50℃以下
☆ ロータリーアクチュエーターは仕様により異なります、別途お問い合わせ下さい。

回数 REV. MARK	承認 APPROVED BY	検図 CHECKED BY
年月日 DATE	タケダ SEP. 19. 2014	
承認 APPROVED BY	設計 DESIGNED BY	製図 DRAWN BY
変更者 REVISED BY		
記事 CONTENTS	変更 REVISIONS	

承認 APPROVED BY
検図 CHECKED BY
タケダ
SEP. 19. 2014

尺度 SCALE
単位 UNITS

栄進空調株式会社
EISHIN KUCHO CO., LTD.

名称 TITIF
エアードンパー
EVDAORF-350 U
スプリングリターン
(SUS)

変更回数 01
REV. MARK 01

図面番号 DRAWING NO.
EVDAORF-350 U

1 2 3 4 5 6 7 8